

# Kabel ładujący AC - EV-T2G3PC-1AC20A-5,0M2,5ESBK01



1627982

<https://www.phoenixcontact.com/pl/produkty/1627982>

Dane zawarte w tym dokumencie PDF zostały wygenerowane z naszego katalogu online. Kompletne dane znajdują się w dokumentacji użytkownika. Obowiązują ogólne warunki użytkowania dla materiałów pobieranych.



CHARX connect, Przenośny kabel ładowania AC z wtykiem ładowania pojazdu i wtykiem stacji ładowania, z osłonką. Kolor obudowy: czarno-szary, do ładowania prądem przemiennym (AC) pojazdów elektrycznych (EV) wyposażonych w gniazdo typu 2, kompatybilny z gniazdami typu 2 do montażu na stacji ładowania pojazdów elektrycznych (EVSE), Typ 2, IEC 62196-2, 20 A / 250 V (AC), C-Line, Logo „PHOENIX CONTACT”, kabel: 5 m, czarny, prosty

## Opis produktu

Przenośny przewód do ładowania AC, z wtykiem ładowania pojazdu i wtykiem ładowania stacji, do ładowania prądem przemiennym (AC) pojazdów elektrycznych (EV) z gniazdem typu 2, kompatybilny z gniazdami ładowania stacji typu 2, do stacji ładowania E-mobility (EVSE)

## Korzyści

- Pełna oferta produktów
- Komfortowa obsługa dzięki ergonomicznej konstrukcji, wyróżnionej już trzema nagrodami
- Na zamówienie z indywidualnym logo – z myślą o jednolitym brandingu stacji ładowania
- Brak wnikania wody do kabla dzięki wodoszczelności wzdłużnej
- Zaprojektowane i wyprodukowane zgodnie ze standardem motoryzacyjnym IATF 16949 oraz ISO 9001
- Badania wg standardów motoryzacyjnych LV124, LV214 i LV215-2
- Produkt sprawdzony według wymogów EV Ready 37
- Przód wtyku oznakowany laserem wg DIN EN 17186

# Kabel ładujący AC - EV-T2G3PC-1AC20A-5,0M2,5ESBK01



1627982

<https://www.phoenixcontact.com/pl/produkty/1627982>

## Dane handlowe

|                                     |                      |
|-------------------------------------|----------------------|
| Kod zamówieniowy                    | 1627982              |
| Jednostka opakowania                | 1 Szt.               |
| Minimalne zamówienie                | 1 Szt.               |
| Klucz sprzedaży                     | XWBAEC               |
| Klucz produktu                      | XWBAEC               |
| Strona katalogu                     | Strona 28 (C-7-2019) |
| GTIN                                | 4055626369754        |
| Waga jednej sztuki (z opakowaniem)  | 1 630 g              |
| Waga jednej sztuki (bez opakowania) | 1 563 g              |
| Numer taryfy celnej                 | 85444290             |
| Kraj pochodzenia                    | PL                   |

# Kabel ładujący AC - EV-T2G3PC-1AC20A-5,0M2,5ESBK01



1627982

<https://www.phoenixcontact.com/pl/produkty/1627982>

## Dane techniczne

### Właściwości produktu

|                  |  |
|------------------|--|
| Typ produktu     | Kabel ładujący AC  |
| Zastosowanie     | do ładowania prądem przemiennym (AC) pojazdów elektrycznych (EV) wyposażonych w gniazdo typu 2<br>kompatybilny z gniazdami typu 2 do montażu na stacji ładowania pojazdów elektrycznych (EVSE) |
| Wykonanie        | Przenośny kabel ładowania AC<br>z wtykiem ładowania pojazdu i wtykiem stacji ładowania<br>z osłonką<br>Kolor obudowy: czarno-szary   |
| Umieszczone logo | Logo „PHOENIX CONTACT”   |

### Definicja produktu

|                    |                     |
|--------------------|---------------------|
| Tryb ładowania     | Tryb 3, przypadek B |
| Standard ładowania | Typ 2               |

### Parametry elektryczne

|                                       |  |
|---------------------------------------|--|
| Liczba faz                            | 1  |
| Sposób przesyłania sygnałów           | Modulacja szerokości impulsu                   |
| Rodzaj prądu ładowania                | AC 1-fazowy                                    |
| Informacja na temat rodzaju przyłącza | Przyłącze zaciskowe, bez możliwości odłączenia |
| Kodowanie                             | 680 Ω (między PE a PP)                         |
| Moc maksymalna                        | 5 kW   |

### Zestyk mocy

|                     |               |
|---------------------|---------------|
| Liczba              | 3 (L1, N, PE) |
| Napięcie znamionowe | 250 V AC      |
| Prąd znamionowy     | 20 A          |

### Zestyk sygnałowy

|                     |            |
|---------------------|------------|
| Liczba              | 2 (CP, PP) |
| Napięcie znamionowe | 30 V AC    |
| Prąd znamionowy     | 2 A        |

### Wymiary

|                   |   |
|-------------------|---|
| Rysunek wymiarowy |   |
| Szerokość         | 70 mm (Wtyk ładowania pojazdu)<br>58 mm (Wtyk stacji ładowania) |
| Wysokość          | 137 mm (Wtyk ładowania pojazdu)                                 |

# Kabel ładujący AC - EV-T2G3PC-1AC20A-5,0M2,5ESBK01



1627982

<https://www.phoenixcontact.com/pl/produkty/1627982>

|           |                                   |
|-----------|-----------------------------------|
|           | 131,8 mm (Wtyk stacji ładowania)  |
| Głębokość | 215,9 mm (Wtyk ładowania pojazdu) |
|           | 233,4 mm (Wtyk stacji ładowania)  |

## Dane materiału

|                               |                           |
|-------------------------------|---------------------------|
| Materiał obudowy              | Tworzywo sztuczne         |
| materiał uchwytu              | Miękkie tworzywo sztuczne |
| Materiał pokrywy ochronnej    | Miękkie tworzywo sztuczne |
| Materiał wyglądu wtyku        | Tworzywo sztuczne         |
| Powierzchnia materiału styków | Ag                        |

## Konstrukcja

|                        |            |
|------------------------|------------|
| Kolor Obudowa          | czarny     |
| Kolor Wygląd wtyku     | czarny     |
| Kolor Uchwyt           | szary      |
| Kolor Pokrywa ochronna | czarny     |
| Wersje indywidualne    | Na żądanie |

## Kabel/przewód

|                   |     |
|-------------------|-----|
| Długość przewodów | 5 m |
|-------------------|-----|

## Parametry mechaniczne

### Konstrukcja

|             |        |
|-------------|--------|
| Konstrukcja | C-Line |
|-------------|--------|

### Dane mechaniczne

|                 |         |
|-----------------|---------|
| Siła wcisku     | < 100 N |
| Siła ciągnięcia | < 100 N |

### Konstrukcja

|                     |            |
|---------------------|------------|
| Konstrukcja         | C-Line     |
| Wersje indywidualne | Na żądanie |

## Warunki środowiskowe i żywotność

### Warunki otoczenia

|   |                  |
|---|------------------|
| Temperatura otoczenia (praca)                 | -30 °C ... 50 °C |
| Temperatura otoczenia (składowanie/transport) | -40 °C ... 80 °C |
| Wysokość                                      | 5000 m (n.p.m.)  |

## Normy i przepisy

### Normy

|                |             |
|----------------|-------------|
| Normy/przepisy | IEC 62196-2 |
|----------------|-------------|

# Kabel ładujący AC - EV-T2G3PC-1AC20A-5,0M2,5ESBK01

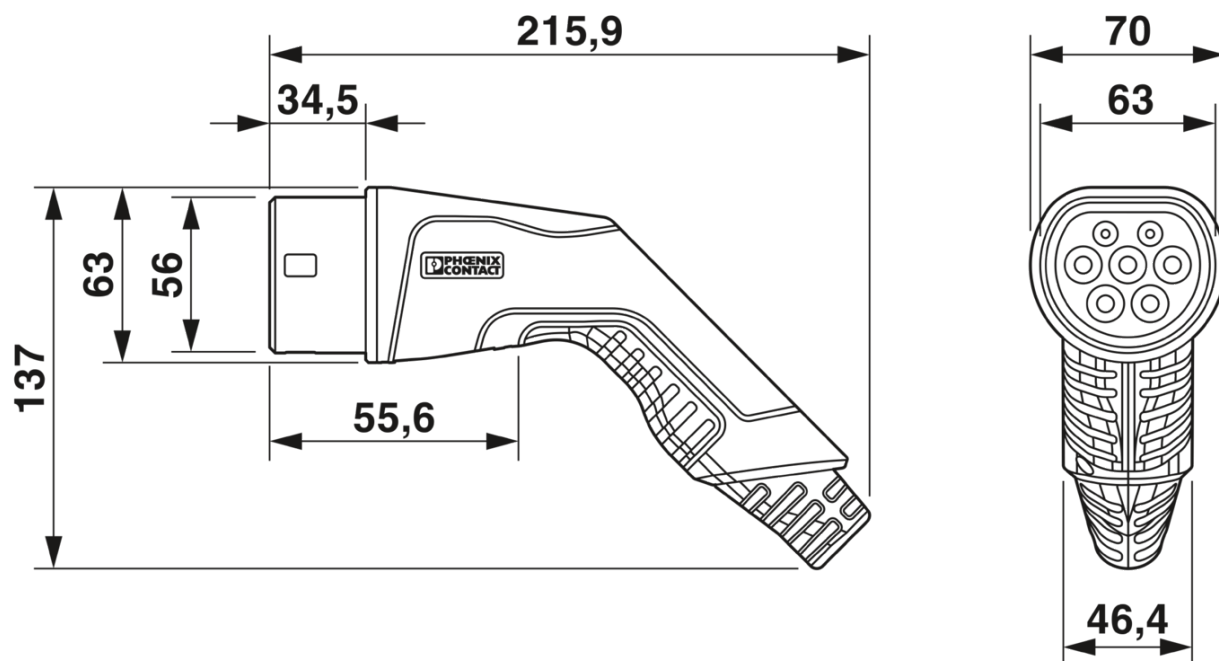


1627982

<https://www.phoenixcontact.com/pl/produkty/1627982>

## Rysunki

Rysunek wymiarowy



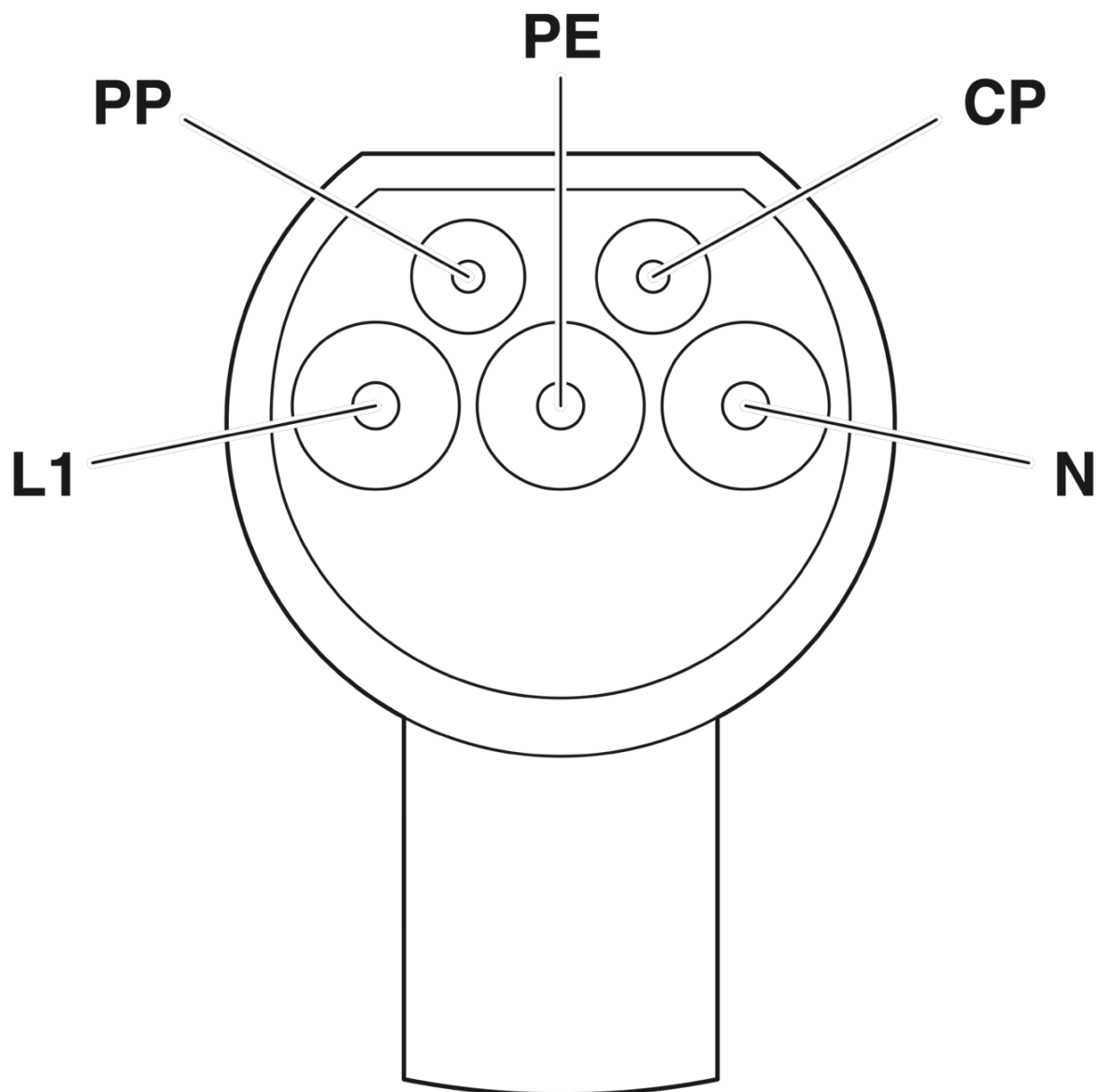
Wtyk ładowania pojazdu

Kabel ładujący AC - EV-T2G3PC-1AC20A-  
5,0M2,5ESBK01

1627982

<https://www.phoenixcontact.com/pl/produkty/1627982>

rysunek złączy



Przyporządkowanie pinów infrastrukturalnego wtyku ładowania

# Kabel ładujący AC - EV-T2G3PC-1AC20A-5,0M2,5ESBK01

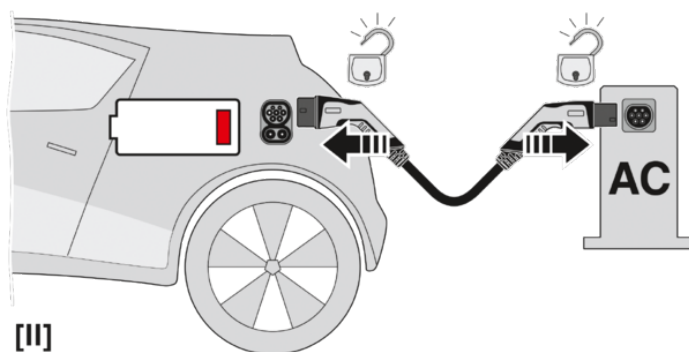
1627982

<https://www.phoenixcontact.com/pl/produkty/1627982>

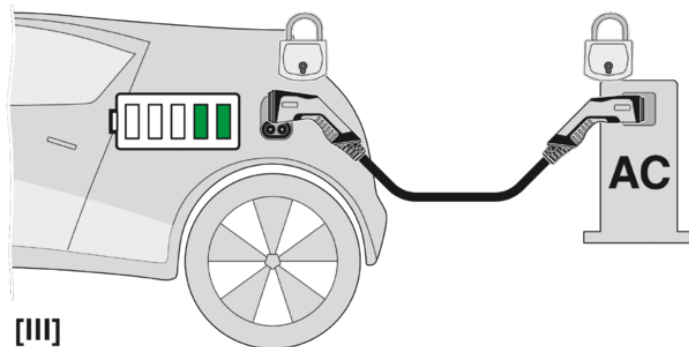
Rysunek schematyczny



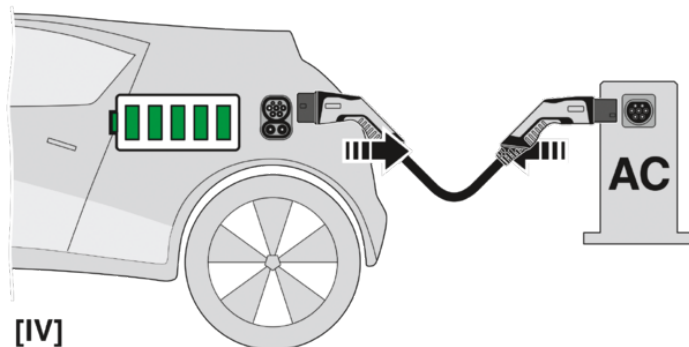
[I]



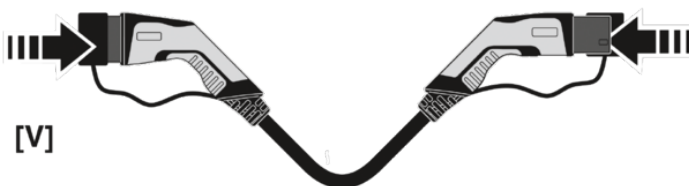
[II]



[III]



[IV]



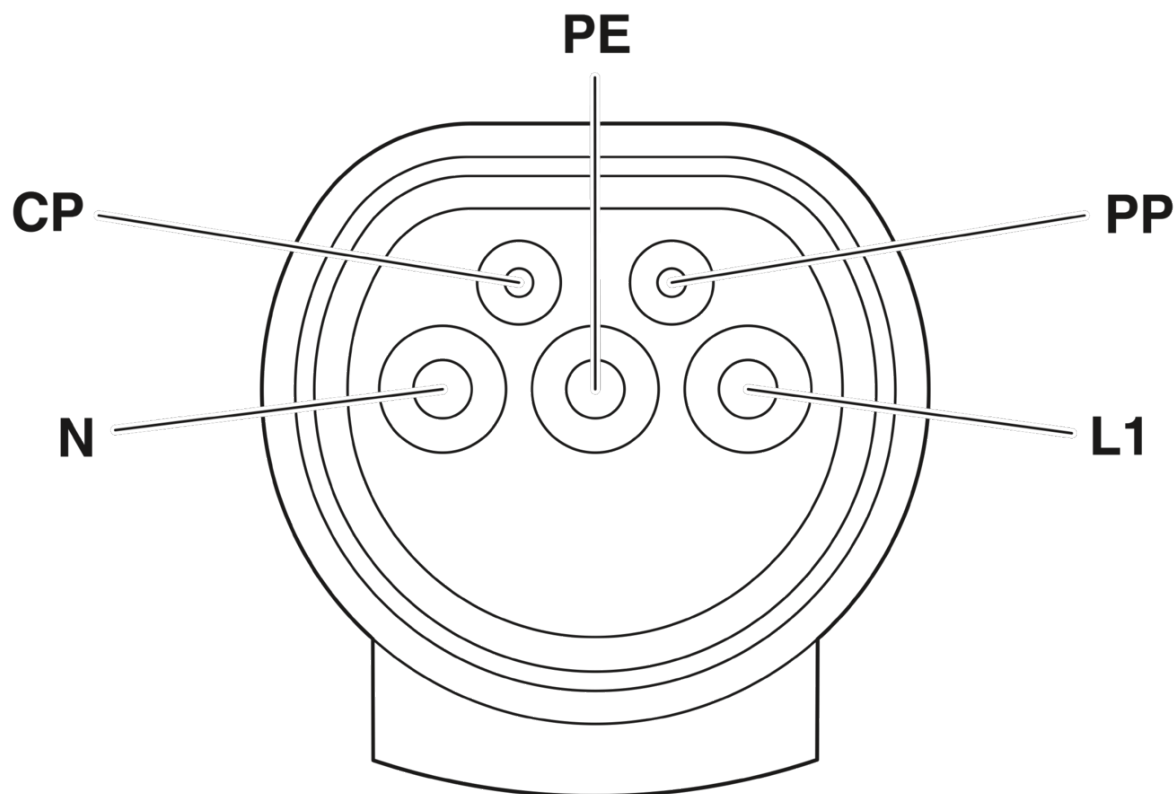
[V]

# Kabel ładujący AC - EV-T2G3PC-1AC20A-5,0M2,5ESBK01

1627982

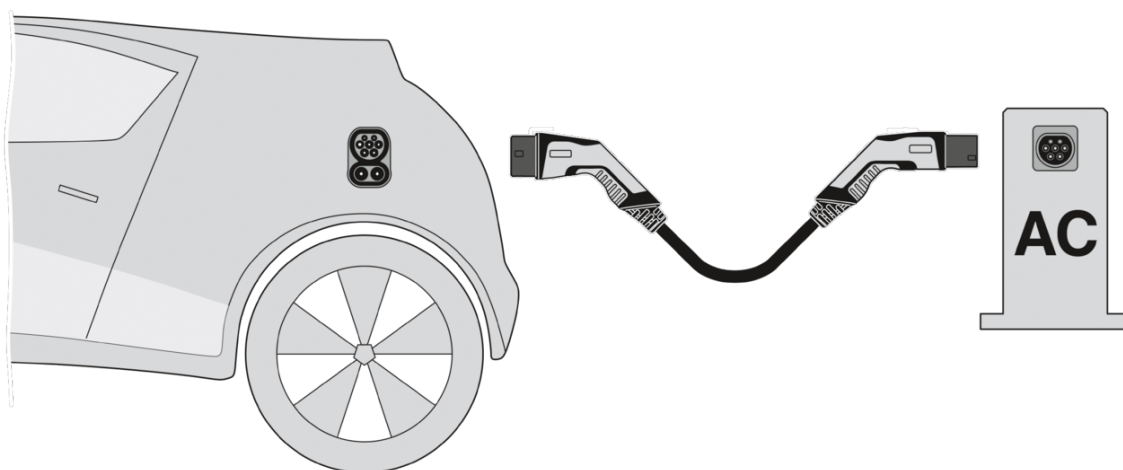
<https://www.phoenixcontact.com/pl/produkty/1627982>

Rysunek schematyczny



Przyporządkowanie pinów wtyku do ładowania do pojazdów

Rysunek schematyczny



Definicja terminów



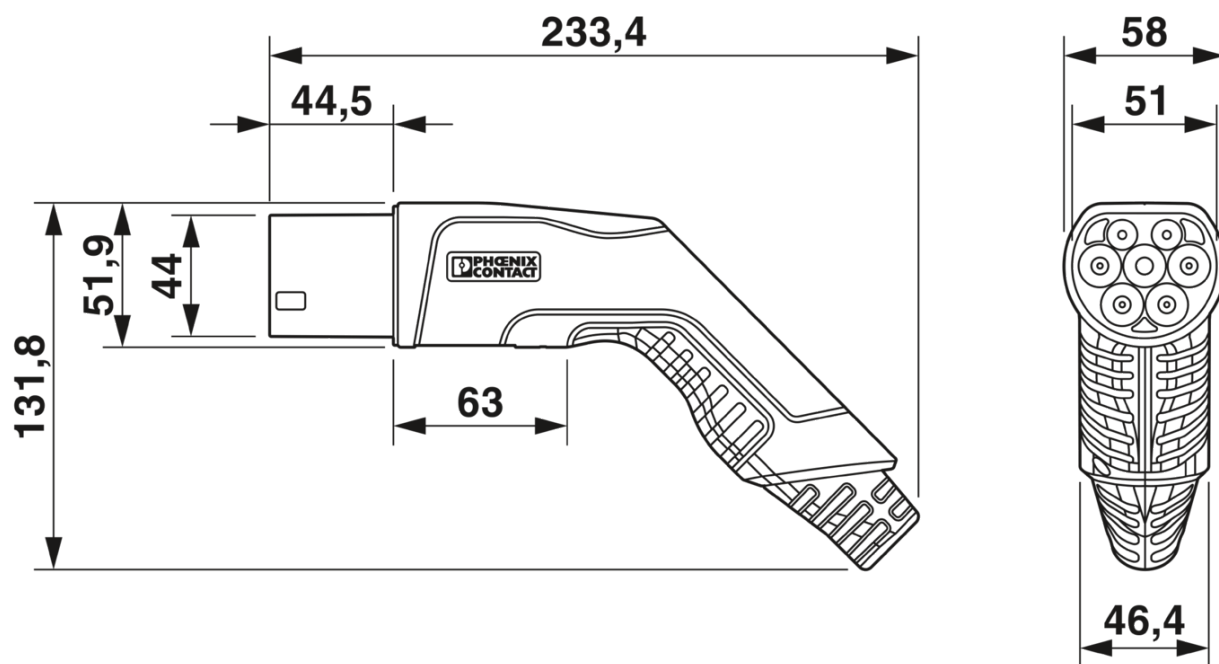
# Kabel ładujący AC - EV-T2G3PC-1AC20A-5,0M2,5ESBK01



1627982

<https://www.phoenixcontact.com/pl/produkty/1627982>

Rysunek wymiarowy



Wtyk do stacji ładowania


# Kabel ładujący AC - EV-T2G3PC-1AC20A-5,0M2,5ESBK01




1627982

<https://www.phoenixcontact.com/pl/produkty/1627982>

## Dopuszczenia

| IECEE CB Scheme<br> | Napięcie znamionowe<br>$U_N$ | Prąd znamionowy $I_N$ | Przekrój AWG | Przekrój $\text{mm}^2$ |
|--|------------------------------|-----------------------|--------------|------------------------|
|  | 250 V                        | 20 A                  | -            | -                      |

| VDE<br>Zeichengenehmigung<br> | Napięcie znamionowe<br>$U_N$ | Prąd znamionowy $I_N$ | Przekrój AWG | Przekrój $\text{mm}^2$ |
|--|------------------------------|-----------------------|--------------|------------------------|
|  | 250 V                        | 20 A                  | -            | -                      |

# Kabel ładujący AC - EV-T2G3PC-1AC20A-5,0M2,5ESBK01



1627982

<https://www.phoenixcontact.com/pl/produkty/1627982>

## Klasyfikacje

### ECLASS

|               |          |
|---------------|----------|
| ECLASS-9.0    | 27144705 |
| ECLASS-10.0.1 | 27144705 |
| ECLASS-11.0   | 27144705 |

### ETIM

|          |          |
|----------|----------|
| ETIM 8.0 | EC002897 |
|----------|----------|

### UNSPSC

|             |          |
|-------------|----------|
| UNSPSC 21.0 | 39121522 |
|-------------|----------|

# Kabel ładujący AC - EV-T2G3PC-1AC20A- 5,0M2,5ESBK01



1627982

<https://www.phoenixcontact.com/pl/produkty/1627982>

## Environmental Product Compliance

|            |   |
|------------|---|
| REACH SVHC | Lead 7439-92-1  |
| China RoHS | Okres dla użytkowania zgodnego z przeznaczeniem (EFUP): 10 lat;   |
|            | Informacje na temat substancji niebezpiecznych można znaleźć w deklaracji producenta w zakładce „Do pobrania” |

# Kabel ładujący AC - EV-T2G3PC-1AC20A-5,0M2,5ESBK01

1627982

<https://www.phoenixcontact.com/pl/produkty/1627982>

## Akcesoria

### Uchwyt wtyku ładowania

Uchwyt wtyku ładowania - EV-T2AC-PARK - 1624148



CHARX connect, Uchwyt wtyku ładowania, do wtyku ładowania pojazdu na stacji ładowania (EVSE), Typ 2, IEC 62196-2, Montaż na ścianie przedniej

### Zestaw

Zestaw - EV-T2M3SO12-3P-P-SET - 1164422



CHARX connect, Zestaw, Połączenie gniazda do montażu na stacji ładowania, klapki ochronnej i osłonki tylnej służącej pełniąc funkcję odciążki i ochrony przeciwporażeniowej, przykręcenie klapki od tyłu, z czujnikiem temperatury, z wskaźnikiem statusu LED w ramce klapki ochronnej, możliwość ponownego podłączenia, Do ładowania pojazdów elektrycznych (EV) prądem przemiennym (AC), Kompatybilność z wtykami stacji ładowania, Typ 2, IEC 62196-2, 32 A / 480 V (AC), bez przewodu, 3-bieg., Montaż na tylnej ścianie, Gwint M5, Premium z klapką LED, Logo „PHOENIX CONTACT”

# Kabel ładujący AC - EV-T2G3PC-1AC20A-5,0M2,5ESBK01

1627982

<https://www.phoenixcontact.com/pl/produkty/1627982>

## Zestaw

Zestaw - EV-T2M3SO12-4P-P-SET - 1164423



CHARX connect, Zestaw, Połączenie gniazda do montażu na stacji ładowania, klapki ochronnej i osłonki tylnej służącej pełniąc funkcję odciążki i ochrony przeciwporażeniowej, przykręcenie klapki od tyłu, z czujnikiem temperatury, z wskaźnikiem statusu LED w ramce klapki ochronnej, możliwość ponownego podłączenia, Do ładowania pojazdów elektrycznych (EV) prądem przemiennym (AC), Kompatybilność z wtykami stacji ładowania, Typ 2, IEC 62196-2, 32 A / 480 V (AC), bez przewodu, 4-bieg., Montaż na tylnej ścianie, Gwint M5, Premium z klapką LED, Logo „PHOENIX CONTACT”

## Zestaw

Zestaw - EV-T2M3SO12-3P-BL-SET - 1268358



CHARX connect, Zestaw, Połączenie gniazda do montażu na stacji ładowania, klapki ochronnej i osłonki tylnej służącej pełniąc funkcję odciążki i ochrony przeciwporażeniowej, przykręcenie klapki od tyłu, z wskaźnikiem statusu LED w ramce klapki ochronnej, możliwość ponownego podłączenia, Do ładowania pojazdów elektrycznych (EV) prądem przemiennym (AC), Kompatybilność z wtykami stacji ładowania, Typ 2, IEC 62196-2, 32 A / 480 V (AC), bez przewodu, 3-bieg., Montaż na tylnej ścianie, Gwint M5, Basic z klapką LED, Logo „PHOENIX CONTACT”

# Kabel ładujący AC - EV-T2G3PC-1AC20A-5,0M2,5ESBK01

1627982

<https://www.phoenixcontact.com/pl/produkty/1627982>

## Zestaw

Zestaw - EV-T2M3SO12-4P-BL-SET - 1268355



CHARX connect, Zestaw, Połączenie gniazda do montażu na stacji ładowania, klapki ochronnej i osłonki tylnej służącej pełniąc funkcję odciążki i ochrony przeciwporażeniowej, przykręcenie klapki od tyłu, z wskaźnikiem statusu LED w ramce klapki ochronnej, możliwość ponownego podłączenia, Do ładowania pojazdów elektrycznych (EV) prądem przemiennym (AC), Kompatybilność z wtykami stacji ładowania, Typ 2, IEC 62196-2, 32 A / 480 V (AC), bez przewodu, 4-bieg., Montaż na tylnej ścianie, Gwint M5, Basic z klapką LED, Logo „PHOENIX CONTACT”

## Zestaw

Zestaw - EV-T2M3SO12-3P-B-SET - 1164420



CHARX connect, Zestaw, Połączenie gniazda do montażu na stacji ładowania, klapki ochronnej i osłonki tylnej służącej pełniąc funkcję odciążki i ochrony przeciwporażeniowej, przykręcenie klapki od tyłu, możliwość ponownego podłączenia, Do ładowania pojazdów elektrycznych (EV) prądem przemiennym (AC), Kompatybilność z wtykami stacji ładowania, Typ 2, IEC 62196-2, 32 A / 480 V (AC), bez przewodu, 3-bieg., Montaż na tylnej ścianie, Gwint M5, Basic, Logo „PHOENIX CONTACT”

# Kabel ładujący AC - EV-T2G3PC-1AC20A-5,0M2,5ESBK01

1627982

<https://www.phoenixcontact.com/pl/produkty/1627982>

## Zestaw

Zestaw - EV-T2M3SO12-4P-B-SET - 1164417



CHARX connect, Zestaw, Połączenie gniazda do montażu na stacji ładowania, klapki ochronnej i osłonki tylnej służącej pełniąc funkcję odciążki i ochrony przeciwporażeniowej, przykręcenie klapki od tyłu, możliwość ponownego podłączenia, Do ładowania pojazdów elektrycznych (EV) prądem przemiennym (AC), Kompatybilność z wtykami stacji ładowania, Typ 2, IEC 62196-2, 32 A / 480 V (AC), bez przewodu, 4-bieg., Montaż na tylnej ścianie, Gwint M5, Basic, Logo „PHOENIX CONTACT”

## Naklejka

Naklejka - EV-LABEL-C - 1309766



CHARX connect, Naklejka, wg DIN EN 17186, do kabli ładowania AC, DIN EN 17186, Oznakowanie C do wtyku ładowania pojazdu AC typu 2 i gniazda pojazdu typu 2



# Kabel ładujący AC - EV-T2G3PC-1AC20A- 5,0M2,5ESBK01



1627982

<https://www.phoenixcontact.com/pl/produkty/1627982>

## Naklejka

Naklejka - EV-LABEL-C-SO - 1315521

CHARX connect, Naklejka, do kabla ładowania AC i gniazda do montażu na stacji ładowania, DIN EN 17186, Oznakowanie C do wtyku stacji ładowania AC typu 2 i gniazda do montażu na stacji ładowania typu 2



---

Phoenix Contact 2022 © - Wszelkie prawa zastrzeżone  
<https://www.phoenixcontact.com>

PHOENIX CONTACT Sp. z o.o.  
ul. Bierutowska 57-59, Budynek nr 3/A  
51-317 Wrocław  
71/ 39 80 410  
[pxcpl@phoenixcontact.pl](mailto:pxcpl@phoenixcontact.pl)